

### Der Allrounder für den Einsteigerbereich

Als erstes Modell der auf dem brandneuen J1-Gehäuse basierenden Produktlinie, bedient der XPC J1 4100B eine hohe Vielfalt an Einsatzmöglichkeiten bei einem günstigen Preis-/Leistungsverhältnis. Das J1-Gehäuse unterstützt dabei auch den Mini-ITX Standard, was ein späteres Aufrüsten vereinfacht. Die zum Einsatz kommenden Intel Technologien wie Core 2 / Pentium Prozessoren und der G41 Express Chipsatz werden durch eine Vielzahl an Anschlüssen unterstützt. Optional lässt sich eine diskrete Grafikkarte und eine zweite Festplatte auswählen, wodurch bis zu 4 Terabytes Festplattenkapazität möglich sind.

### Shuttle XPC J1 4100B



Besondere Merkmale	
Kategorie	<ul style="list-style-type: none"> <li>Basic (Business)</li> </ul>
Shuttle XPC	<ul style="list-style-type: none"> <li>Mini-PC Komplettsystem basierend auf Shuttle XPC Barebone SG41J1</li> <li>Intel G41 + ICH7</li> </ul>
Betriebssystem	<ul style="list-style-type: none"> <li>Windows 7 oder Windows XP Downgrade (mehrere Versionen &amp; Sprachen verfügbar)</li> </ul>
Prozessor	<ul style="list-style-type: none"> <li>Intel Pentium Dual-Core, Core 2 Duo oder Core 2 Quad (Socket 775)</li> </ul>
Speicher	<ul style="list-style-type: none"> <li>DDR2-800, Dual Channel bis zu 4 GB</li> </ul>
Integrierte Grafik	<ul style="list-style-type: none"> <li>Intel GMA X4500, bis zu 1759MB UMA</li> <li>DirectX 10, Shader 4.0, DVI-Ausgang</li> </ul>
Optionale Grafikkarte	<ul style="list-style-type: none"> <li>PCIe x16 Grafikkarte ATI oder NVIDIA (die integrierte Grafikfunktion kann nicht gleichzeitig verwendet werden)</li> </ul>
Sound	<ul style="list-style-type: none"> <li>5.1-Kanal Soundfunktion</li> </ul>
Netzwerk	<ul style="list-style-type: none"> <li>Gigabit Ethernet LAN</li> </ul>
Laufwerke	<ul style="list-style-type: none"> <li>DVD-Combo oder DVD-Brenner</li> <li>Serial ATA II Festplatte bis zu 2000GB</li> <li>Optional mit zweiter Festplatte</li> </ul>
Garantie	<ul style="list-style-type: none"> <li>24 Monate Pick-up-and-Return</li> </ul>
Weitere Ausstattungsoptionen	<ul style="list-style-type: none"> <li>Einzelne Komponenten dieser Konfiguration lassen sich individuell anpassen. Verwenden Sie hierzu den "Shuttle Systems Configurator" auf der Shuttle-Website <a href="http://sys.eu.shuttle.com">sys.eu.shuttle.com</a></li> </ul>

©2010 Shuttle Computer Handels GmbH (Germany). Änderungen ohne Ankündigung vorbehalten. Abbildungen dienen nur zur Illustration.

Die Bilder dienen nur zur Illustration.

## Shuttle XPC J1 4100B Spezifikation (konfigurierbar)

<i>Einsatzbereich</i>	Basic (Business)
<i>Basis</i>	Shuttle XPC Barebone SG41J1
<i>Betriebssystem</i>	Microsoft Windows 7 (verschiedene Versionen verfügbar, auch Windows XP Downgrade) Lieferbar in 9 Sprachen: Deutsch, Englisch, Französisch, Niederländisch, Spanisch, Italienisch, Schwedisch, Finnisch, Dänisch
<i>Gehäuse</i>	J1-Gehäuse aus Stahl, Farbe: Schwarz Laufwerksschächte: 1x 13,5cm (5,25") extern, 2x 8,9cm (3,5") intern Abmessungen: 32,5 x 21,5 x 19 cm (LBH) = 13,3 Liter Kensington Sicherheits-Slot auf der Gehäuserückseite (auch: K-Slot oder Kensington Lock) als Teil einer Diebstahlsicherung
<i>Chipsatz &amp; BIOS</i>	Chipsatz: Intel G41 Express + ICH7 AMI BIOS, 8MB Flash-ROM, SPI-Schnittstelle Unterstützt PnP, ACPI 3.0 Unterstützt Booten von externer Flash-Speicherkarte über USB
<i>Prozessor</i>	Socket 775 Intel Core 2 Quad, Core 2 Duo, Pentium Dual Core, Celeron Dual-Core, Celeron 4xx Mit 800, 1066 oder 1333 MHz Front Side Bus (FSB) Intel boxed Prozessorkühler, automatische Drehzahlregelung
<i>Arbeits-speicher</i>	2 x 240 Pin DIMM-Steckplätze Mit 2 oder 4 GB DDR2-800 Speicher
<i>Festplatte</i>	Serial ATA Festplatte bis zu 2000 GB Optional mit zweiter Festplatte konfigurierbar
<i>Optisches Laufwerk</i>	Multiformat DVD-Brenner oder DVD Combo-Laufwerk optional
<i>Integrierte Grafikkarte</i>	Intel Graphics Media Accelerator X4500 (GMA X4500) Unterstützt Microsoft DirectX 10, Shader Model 4.0 und OpenGL 2.0 Unterstützt Intels Clear-Video-Technik mit ProcAmp-Farbsteuerung Maximale DVI-Auflösung: 2048x1536 Shared Video Memory (UMA) max. 1759MB*)
<i>PCIe x16 Grafikkarte (optional)</i>	Optional mit diskreter ATI oder NVIDIA PCI-Express X16 Grafikkarte Bei Verwendung einer diskreten Grafikkarte wird die integrierte Grafikkarte deaktiviert.

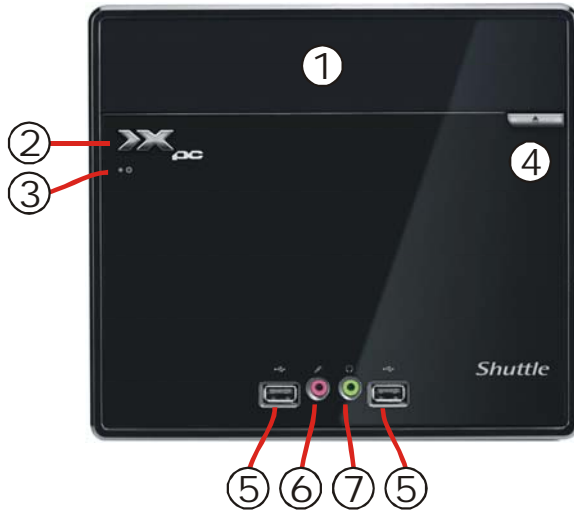
<b>6-Kanal Soundfunktion</b>	<p>Audio Codec: IDT 92HD89C, 5.1-Kanal</p> <p>Drei analoge 3,5mm Audio-Anschlüsse auf der Rückseite:</p> <p>1) Line-out Front (Kopfhörer)</p> <p>2) Line-out Hinten</p> <p>3) Line-out Mitte</p> <p>Auf der Vorderseite: Mikrofon-Eingang und Kopfhörer-Ausgang (Line-out)</p>
<b>Gigabit-Netzwerk</b>	<p>Marvell 88E8057 Ethernet Netzwerk-Controller (Gigabit)</p> <p>Unterstützt 100 / 1.000 MBit/s Datentransferrate (100Base-TX/1000Base-T)</p> <p>Unterstützt Wake-on-LAN (WOL)</p>
<b>Anschlüsse Vorderseite</b>	<p>Mikrofon (3,5 mm)</p> <p>Kopfhörer / Line-out (3,5 mm)</p> <p>2x USB 2.0 (Hi-Speed)</p> <p>Ein/Aus-Button</p> <p>Betriebs-LED (blau)</p> <p>Festplatten-LED (orange)</p>
<b>Anschlüsse Rückseite</b>	<p>DVI-D-Ausgang (24-pol. digital)</p> <p>Optional VGA Sub-D (15-pol. analog) - nur mit Grafikkarte</p> <p>4x USB 2.0 (Hi-Speed)</p> <p>GigaBit LAN (RJ45)</p> <p>PS/2-Tastatur (6-pol. Mini-DIN)</p> <p>PS/2-Maus (6-pol. Mini-DIN)</p> <p>Audio Line-in, Line-out, Mikrofon</p> <p>Clear CMOS Button</p> <p>Serielle und parallele Schnittstelle (optional)</p>
<b>Netzteil</b>	<p>250 Watt Mini-Netzteil</p> <p>Eingangsspannungsbereich: 100-240V,</p> <p>Anschlüsse: 20-pol ATX, 4-pol ATX12V</p> <p>Active PFC (aktive Leistungsfaktor-Korrektur)</p>
<b>Garantie</b>	<p>24 Monate Pick-Up-And-Return Service</p>
<b>Weitere Ausstattungsoptionen</b>	<p>Einzelne Komponenten dieser Grundkonfiguration lassen sich individuell anpassen. Verwenden Sie hierzu den "Shuttle Systems Configurator" auf der Shuttle-Website <a href="http://sys.eu.shuttle.com">http://sys.eu.shuttle.com</a></p>

**\*) Shared Memory Size**

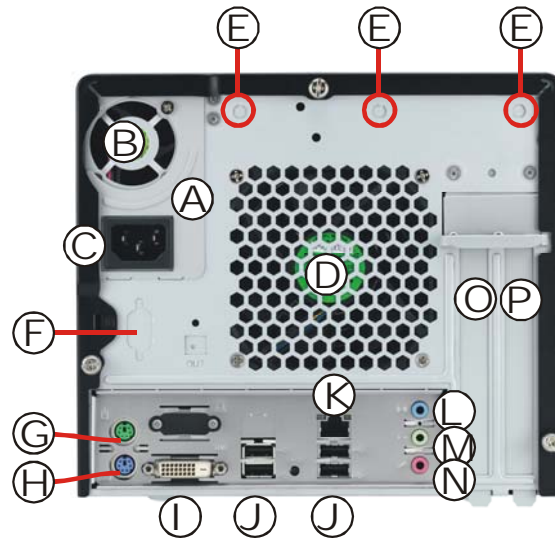
The shared memory size is dynamically controlled by VGA driver, and the Max. shared memory size will be available only when 4GB or more memory is installed under 64-bit OS.

## Shuttle XPC Barebone J1 4100B Black – Anschlüsse

Vorderseite



Rückseite

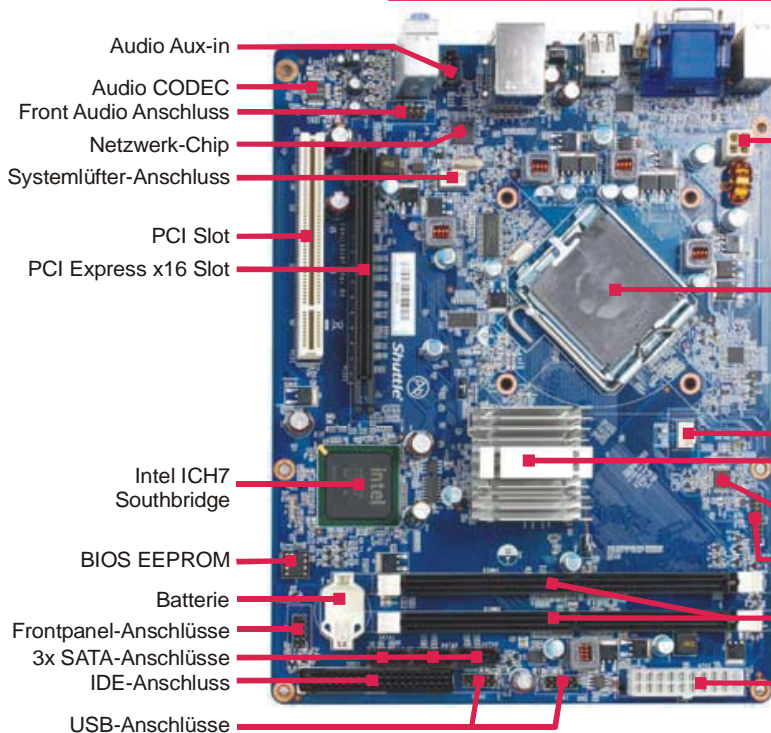


- (1) Optionales DVD-Laufwerk
- (2) Ein-/Aus-Button
- (3) Betriebsanzeige-LED
- (4) DVD Auswurf-Button
- (5) 2x USB Anschlüsse
- (6) Mikrofon-Eingang
- (7) Kopfhörer-Ausgang

- (A) Netzteil mit
- (B) Netzteil Lüfter und
- (C) Netzanschluss
- (D) Gehäuselüfter
- (E) Perforation für Wireless LAN
- (F) Perforation für serielle Schnittstelle
- (G) PS/2-Maus-Anschluss
- (H) PS/2-Tastatur-Anschluss

- (I) DVI-D Video-Ausgang (digital)
- (J) 4x USB Anschlüsse
- (K) RJ45 Netzwerk-Anschluss
- (L) Audio Line-in Anschluss
- (M) Audio Line-out Anschluss
- (N) Mikrofon-Eingang
- (O) Steckplatz für Grafikkarte (opt.)
- (P) PCI-Steckplatz

Backpanel Anschlüsse



Mainboard

- Audio Aux-in
- Audio CODEC
- Front Audio Anschluss
- Netzwerk-Chip
- Systemlüfter-Anschluss
- PCI Slot
- PCI Express x16 Slot
- Intel ICH7 Southbridge
- BIOS EEPROM
- Batterie
- Frontpanel-Anschlüsse
- 3x SATA-Anschlüsse
- IDE-Anschluss
- USB-Anschlüsse
- ATX12V Netzteil-Anschluss
- CPU Sockel 775 (LGA775)
- Lüfter-Anschluss
- Intel G41 Chipset (Northbridge)
- ITE 8718F Chipset
- LPC-Anschluss
- 2 DDR2 DIMM Sockel (240 Pins)
- ATX-Netzteil-Anschluss